

KIT TAVOLI

TABLE KITS



KIT TAVOLI
TABLE KITS

In un lavoro lungo e laborioso come un catalogo sono i dettagli a fare la differenza. Al fine di innalzare costantemente il livello delle proprie performance OMP si riserva il diritto di apportare modifiche tecniche e migliorie ai prodotti presentati in questo catalogo, in qualunque momento e senza l'obbligo di preavviso.

Per conoscere codici, prezzi, disponibilità del prodotto, finiture, accessori e tutte le altre informazioni tecniche invitiamo a consultare il Configuratore Commerciale alla pagina **www.ompgroup.com**, dove con una ricerca personalizzata si avrà accesso alle informazioni in modo rapido e preciso.

Le foto dei prodotti sono intese unicamente a titolo dimostrativo per il prodotto finito.

In a long and laborious work as a catalogue the details make the difference. To increase the level of its performance OMP reserves the right to alter and improve the products shown in this catalogue, in every moment and without notice.

*For codes, prices, availability of products, finishing, accessories and further technical information please consult the Commercial Configurator area on **www.ompgroup.com**. With a customized research it will be possible to view briefly and precisely all the information.*

Photos products are to be intended only for demonstration purpose for the finished product.

INDICE

TABLE OF CONTENTS

| | |
|----|---|
| 04 | KLC TABLE |
| 06 | RECORD CONTRACT |
| 08 | RECORD LIVING |
| 10 | RECORD MEETING |
| 12 | JIT TABLE (3 legs with pyramid base) |
| 14 | JIT TABLE (3 legs on the floor) |
| 16 | FELUCA TABLE (3 legs with pyramid base) |
| 18 | FELUCA TABLE (4 legs on the floor) |
| 20 | JOIN |
| 22 | DIAPASON |
| 24 | LOOP TABLE |
| 26 | RUELLE TABLE |
| 28 | 3-POD |
| 30 | FLINK TABLE |
| 32 | IPE |
| 34 | LINE |
| 36 | BOMBE' |
| 38 | PLANO |
| 40 | ROUND |
| 46 | FLIPPER |
| 50 | 3500-3700 |
| 52 | FOLDING LEGS |

KLC TABLE

Design: Alegre Design



03

Verniciato nero goffrato
Black embossed painted

01

Acciaio cromato
Chromium plated

Modesty panel

S001

Polipropilene nero
Black polypropylene

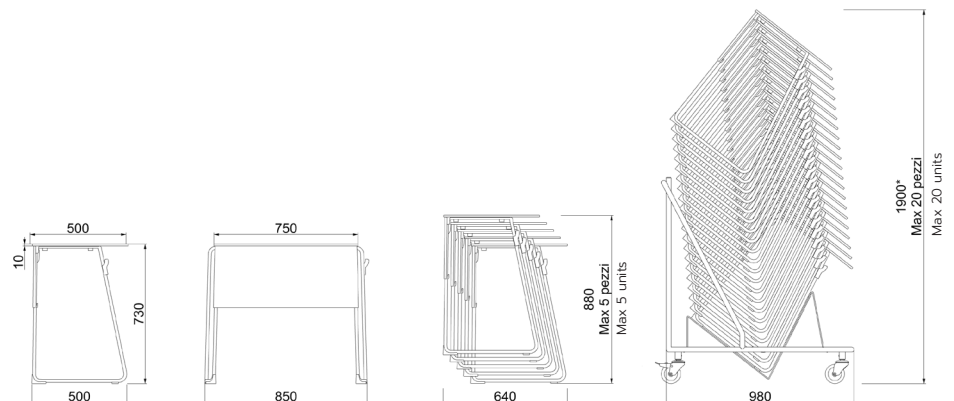
Struttura per tavolo per sale formazione e conferenza. Telaio in tubo tondo di acciaio, impilabile da terra fino a 5 unità, con carrello fino a 20 unità. Pannello anteriore, gancio porta borsa e piedini in plastica nera. Disponibile con aggancio d'unione.

Table frame for educational room and meeting room. Frame in round steel tube, stacking on ground up to 5 units, with trolley up to 20 units. Modesty panel, hanger and feet in black plastic. Also available with linking device.



Max dimensione piano:

Max top size:
500x750 mm



* L'altezza cambia a seconda dello spessore del piano.
The height changes according to the thickness of the top.

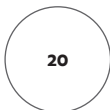
RECORD CONTRACT

Design: mC.dsg





03 Verniciato nero gofrato
Black embossed painted



20 Verniciato bianco gofrato
White embossed painted

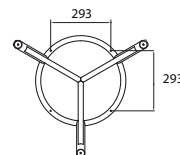
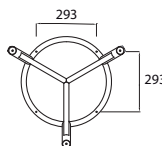
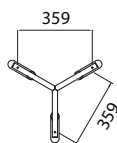
Struttura per tavolo a tre gambe con crociera di rinforzo e anello di fissaggio piano, completamente saldati, in tubo tondo di acciaio. Verniciato bianco o nero, è disponibile nelle altezze 1070, 710 e 450 mm.

Three-leg table frame with reinforcing cross and top fastening ring, fully welded, in round steel tube.

Painted white or black, available in heights 1070, 710 and 450 mm.

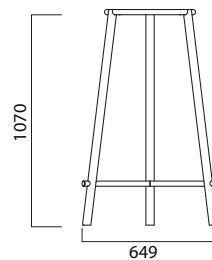
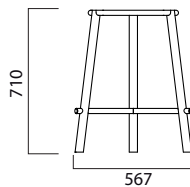
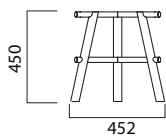


Disponibile con verniciatura per esterno
Available with outdoor painting



Max dimensione piano:
Max top size:

H 450 mm Ø 600 mm
H 710 mm Ø 800 mm
H 1070 mm Ø 800 mm



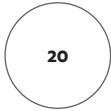
RECORD LIVING

Design: mC.dsg





03 Verniciato nero gofrato
Black embossed painted



20 Verniciato bianco gofrato
White embossed painted

Struttura per tavolo meeting a quattro gambe con crociera di rinforzo e anello di fissaggio piano.

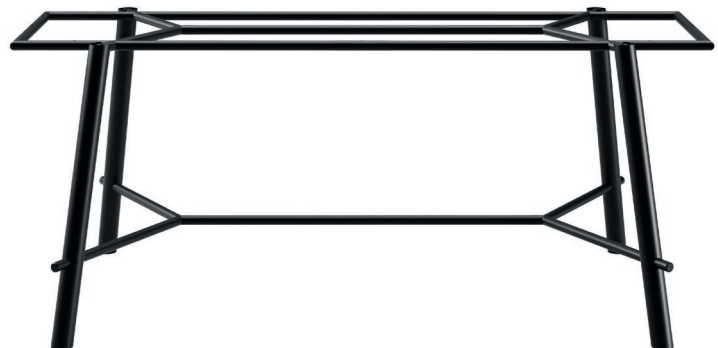
Four-leg meeting table frame with reinforcing cross and top fastening ring.

Max dimensione piano:
Max top size:

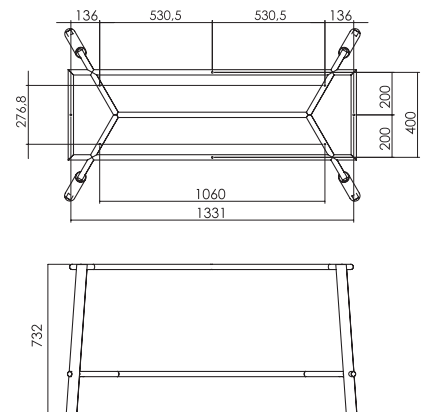
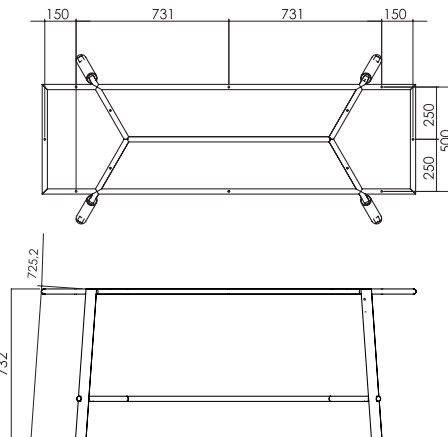
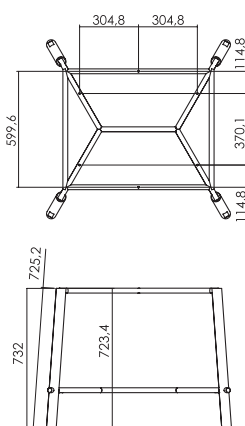
- Record living ovale/oval**
max 1000x2200 mm
- Record living quadrato/square**
max 1400x1400 mm
- Record living maxi/maxi**
max 1000x2600 mm

Max dimensione piano:
Max top size:

750x2200 mm



Disponibile con verniciatura per esterno
Available with outdoor painting



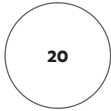
RECORD MEETING

Design: mC.dsg





03 Verniciato nero goffrato
Black embossed painted



20 Verniciato bianco goffrato
White embossed painted

**Struttura per tavolo meeting a quattro gambe con
traversi di fissaggio piano.
Telaio dotato di predisposizione per piano
elettrificato.**

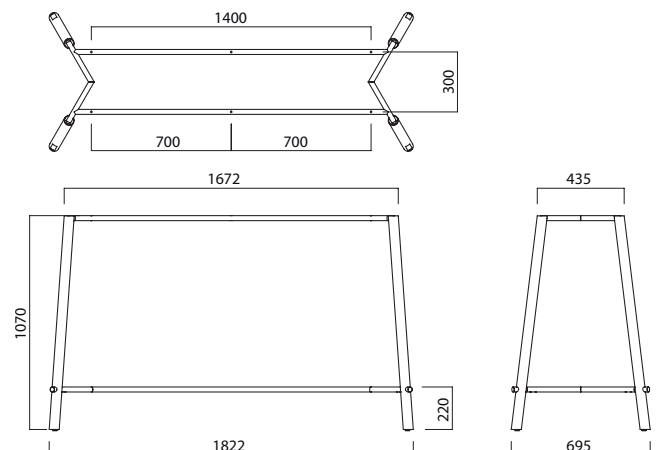
Four-leg meeting table frame with top fastening
crossbar.
Frame equipped with provision for electrified table
top.



Max dimensione piano:

Max top size:

750x2200 mm



JIT TABLE

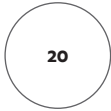
3 legs with pyramid base

Design: Gregorio Facco





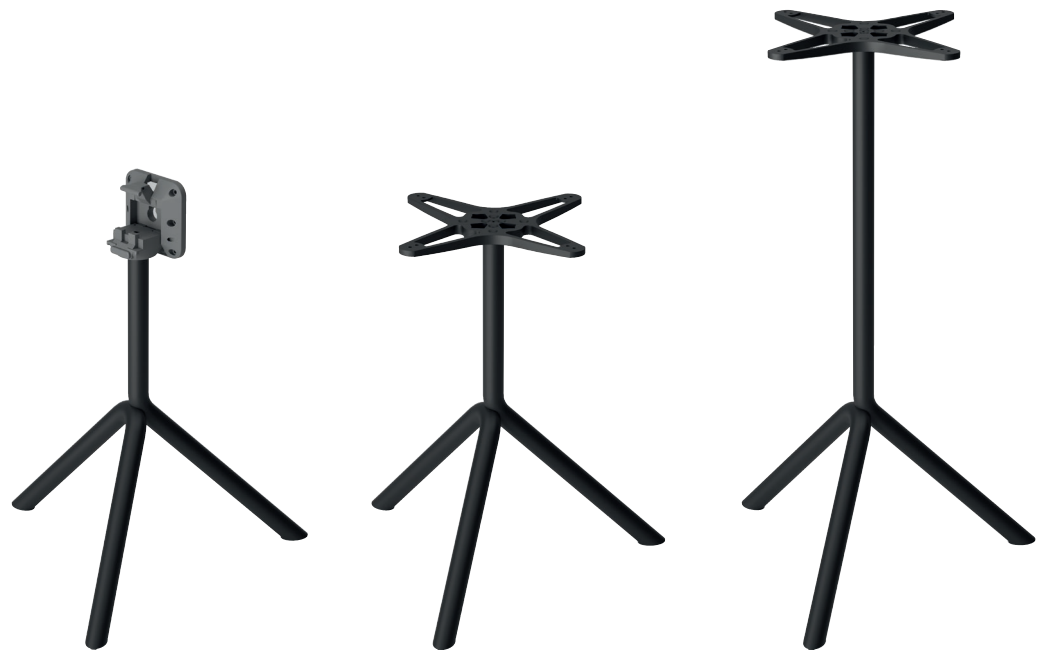
03 Verniciato nero gofrato
Black embossed painted



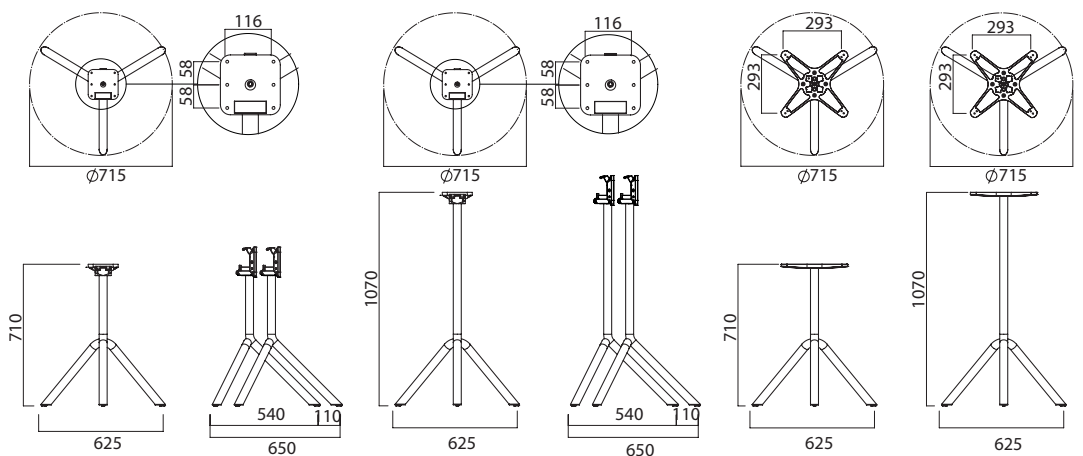
20 Verniciato bianco gofrato
White embossed painted

Struttura tavolo con tubo di acciaio verniciato di Ø 40 mm e sezione circolare incurvata di appoggio. Crociera di sostegno piano in alluminio pressofuso e base a 3 gambe a piramide con piedini fissi o regolabili. Disponibile con meccanismo reclinabile.

Table frame with round painted steel tube Ø 40 mm and with an additional curved circular section. Top support cross in die-cast aluminium and 3-leg pyramid base with fixed or adjustable feet. Available with folding mechanism.



Disponibile con verniciatura per esterno
Available with outdoor painting



Max dimensione piano:
Max top size:

Ø 700 mm
700x700 mm

per tutte le altezze
for all heights

Per piano ribaltabile - For folding top

Per piano fisso - For fixed top

JIT TABLE

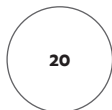
3 legs on the floor

Design: Gregorio Facco





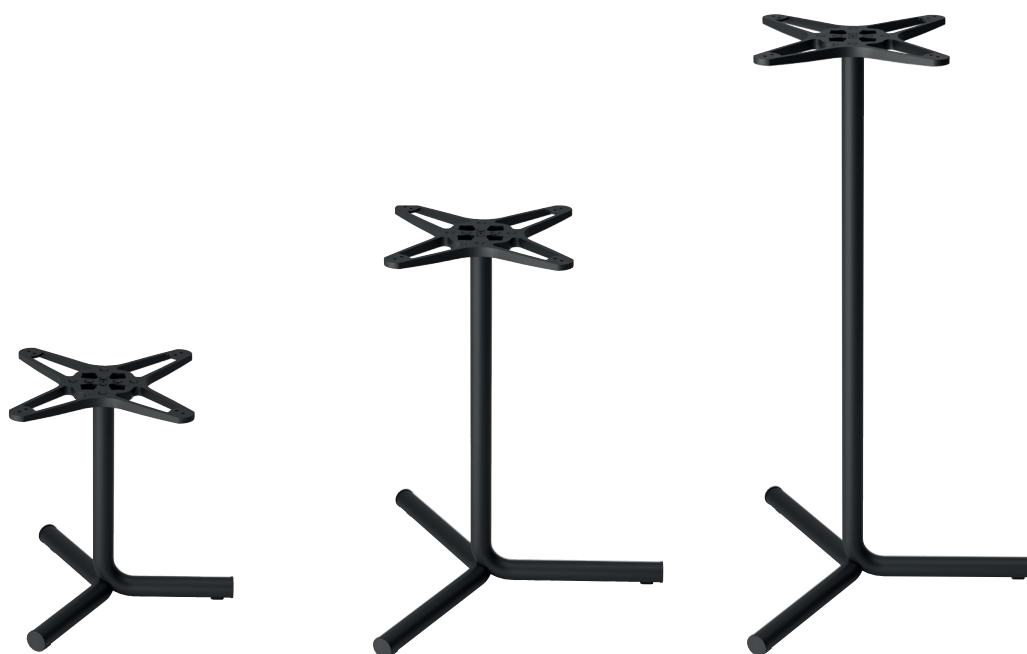
03 Verniciato nero gofrato
Black embossed painted



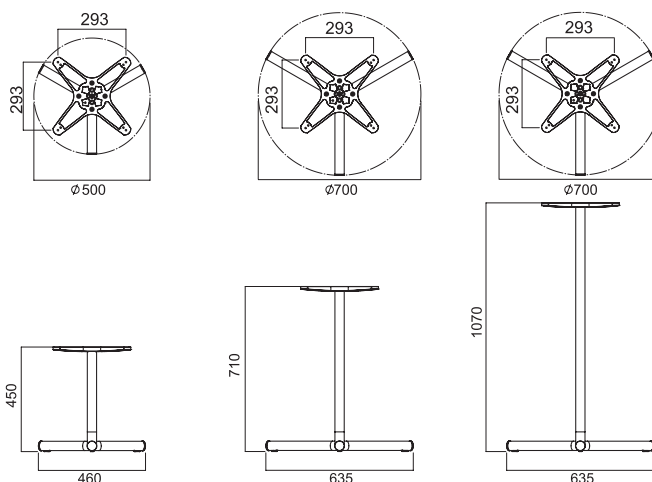
20 Verniciato bianco gofrato
White embossed painted

Struttura tavolo con tubo di acciaio verniciato di Ø 40 mm e sezione circolare incurvata di appoggio. Crociera di sostegno piano in alluminio pressofuso e base a 3 gambe a terra con piedini fissi o regolabili.

Table structure with 40 mm diameter painted steel tube and curved circular support section. Die-cast aluminium top support cross and 3-leg on the floor with fixed or adjustable feet.



Disponibile con verniciatura per esterno
Available with outdoor painting



Max dimensione piano:

Max top size:

- H 450 mm: Ø 600 mm
- H 710 mm: Ø 700 / 700x700 mm
- H 1070 mm: Ø 700 / 700x700 mm

FELUCA TABLE

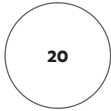
3 legs with pyramid base

Design: Brogliato Traverso





03 Verniciato nero gofrato
Black embossed painted



20 Verniciato bianco gofrato
White embossed painted

Struttura per tavolo con meccanismo per piano reclinabile, con base a tre gambe a piramide in acciaio abbinabile a top di diverse dimensioni e finiture.

Table frame with folding top mechanism, with 3-leg pyramid steel base, which can be combined with tops of different sizes and finishes.

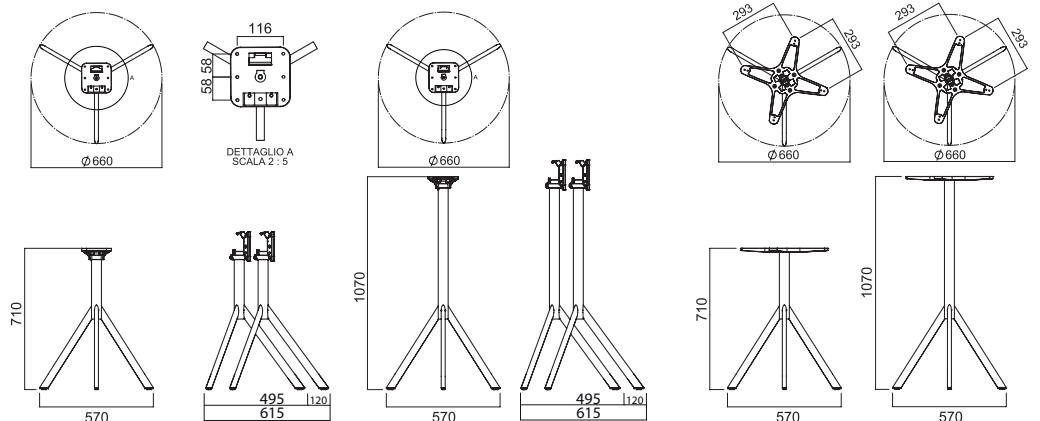


Disponibile con verniciatura per esterno
Available with outdoor painting

Max dimensione piano:
Max top size:

Ø 700 mm
700x700 mm

per tutte le altezze
for all heights



Per piano ribaltabile - for folding top

Per piano fisso - For fixed top

FELUCA TABLE

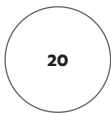
4 legs on the floor

Design: Brogliato Traverso





03 Verniciato nero gofrato
Black embossed painted



20 Verniciato bianco gofrato
White embossed painted

Struttura per tavolo a colonna singola con 4 gambe a terra e crociera di sostegno piano in alluminio pressofuso.

Table frame with a single central column and 4-leg on the floor and top support cross made of die-cast aluminium.



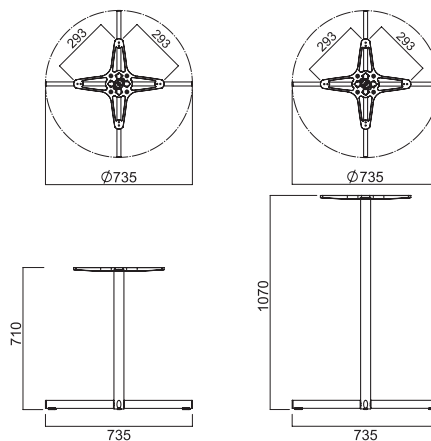
Disponibile con verniciatura per esterno
Available with outdoor painting

Max dimensione piano:

Max top size:

Ø 800 mm
800x800 mm

per tutte le altezze
for all heights



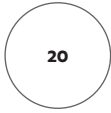
JOIN

Design: OMP R&D





03 Verniciato nero gofrato
Black embossed painted



20 Verniciato bianco gofrato
White embossed painted

Struttura per tavolo a colonna singola centrale in tubo tondo verniciato, base a tre gambe a piramide in tubo tondo. Terminale supporto piedino regolabile verniciato in tinta. Nella versione fissa, crociera di supporto piano in alluminio pressofuso. Nella versione ribaltabile, snodo di ribaltamento in plastica grigia.

Table frame in painted round tube, 3-leg pyramid base in round tube. Adjustable painted aluminium foot support to match. In the fixed version, die-cast aluminium top support cross. In the folding version, grey plastic folding joint.

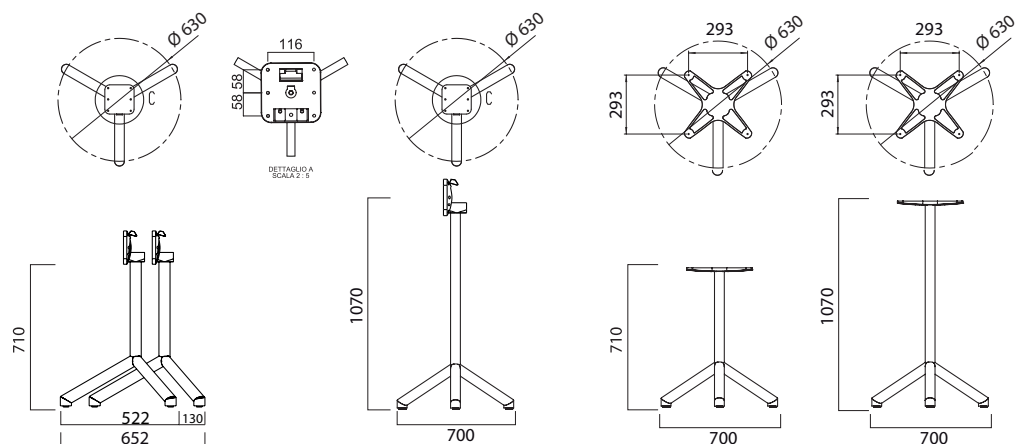


Disponibile con verniciatura per esterno
Available with outdoor painting

Max dimensione piano:
Max top size:

Ø 800 mm
800x800 mm

per tutte le altezze
for all heights



Per piano ribaltabile - for folding top

Per piano fisso - For fixed top

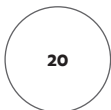
DIAPASON

Design: Favaretto&Partners





03 Verniciato nero goffrato
Black embossed painted



20 Verniciato bianco goffrato
White embossed painted

Struttura per tavolo con base tonda e colonne in tubo d'acciaio e crociera in alluminio pressofuso, la cui forma ricorda lo strumento acustico. La struttura è abbinabile a piani di diverse dimensioni e finiture.

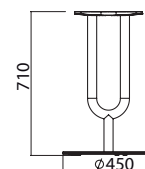
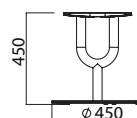
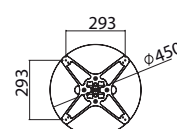
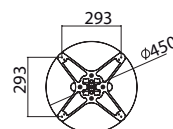
Table frame with round base and columns made of tubular steel, and die-cast aluminium cross, whose shape is reminiscent of an acoustic instrument. The structure can be combined with table tops of different sizes and finishes.



Disponibile con verniciatura per esterno
Available with outdoor painting

Max dimensione piano:
Max top size:

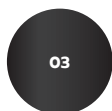
H 450 mm Ø 700 mm
H 710 mm Ø 800 mm



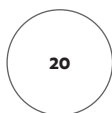
LOOP TABLE

Design: Claus Breinholt





03 Verniciato nero gofrato
Black embossed painted



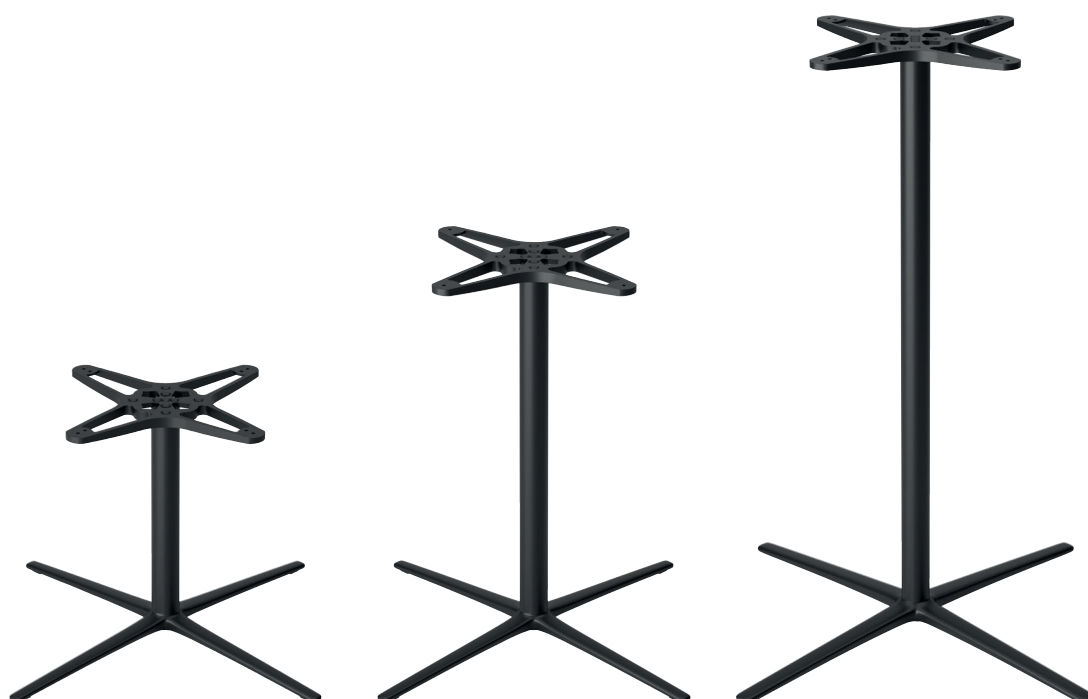
20 Verniciato bianco gofrato
White embossed painted



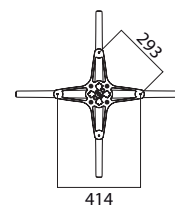
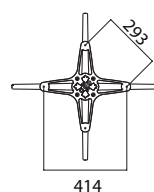
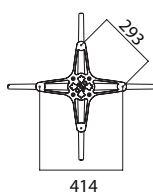
00L Alluminio pulito
Polished aluminium

Struttura per tavolo a colonna singola centrale in tubo tondo cromato lucido o verniciato bianco o nero, base a quattro razze in alluminio pressofuso lucido o verniciato e crociera sostegno piano in alluminio pressofuso.

Table frame with central single column in polished chrome-plated or painted white or black round tube, 4-star in polished or painted die-cast aluminium and die-cast aluminium top support cross.



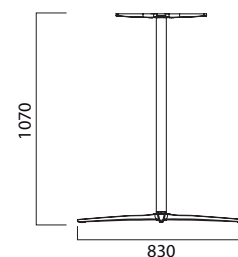
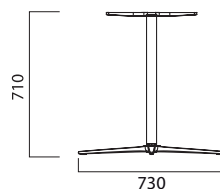
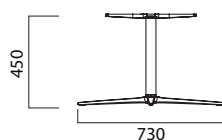
Disponibile con verniciatura per esterno
Available with outdoor painting



Max dimensione piano:
Max top size:

Ø 800 mm
800x800 mm

per tutte le altezze
for all heights



RUELLE TABLE

Design: Philippe Tabet





03 Verniciato nero gofrato
Black embossed painted



20 Verniciato bianco gofrato
White embossed painted

Struttura per tavolo con meccanismo per piano reclinabile, base a piramide in alluminio e colonna singola centrale in estruso di alluminio. La struttura è abbinabile a ripiani di diverse dimensioni e finiture.

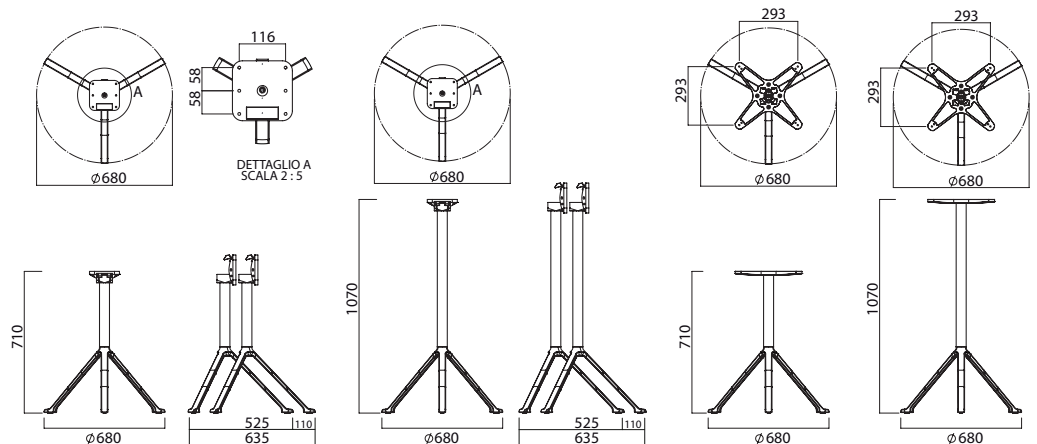
Table frame with folding top mechanism, 3-leg pyramid aluminium base and extruded aluminium column, available combined with tops of different sizes and finishes.



Disponibile con verniciatura per esterno
Available with outdoor painting

Max dimensione piano:
Max top size:

H 710 mm Ø 700 / 600x600 mm
H 1070 mm Ø 600 / 600x600 mm



Per piano ribaltabile - For folding top

Per piano fisso - For fixed top

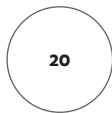
3-POD

Design: Giancarlo Bisaglia





03 Verniciato nero gofrato
Black embossed painted



20 Verniciato bianco gofrato
White embossed painted



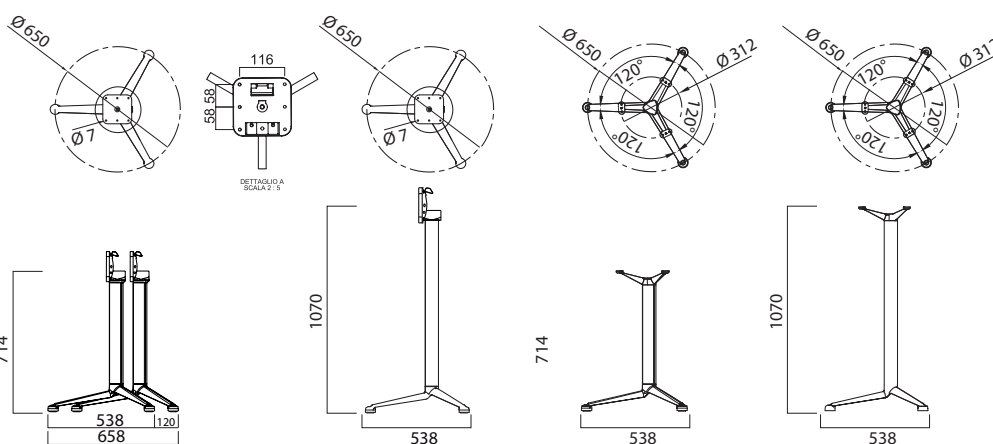
00L Alluminio pulito
Polished aluminium

Struttura tavolo in alluminio pressofuso con base a 3 gambe a piramide e piedini regolabili. Nella versione ribaltabile, snodo di ribaltamento in plastica grigia.

Die-cast aluminium table frame with 3-leg pyramid base and adjustable feet. In the folding version, grey plastic folding joint.



Disponibile con verniciatura per esterno
Available with outdoor painting



Max dimensione piano:
Max top size:

Ø 800 mm
730x730 mm

per tutte le altezze
for all heights

Per piano ribaltabile - For folding top

Per piano fisso - For fixed top

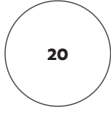
FLINK TABLE

Design: Thomas Pedersen





03 Verniciato nero gofrato
Black embossed painted



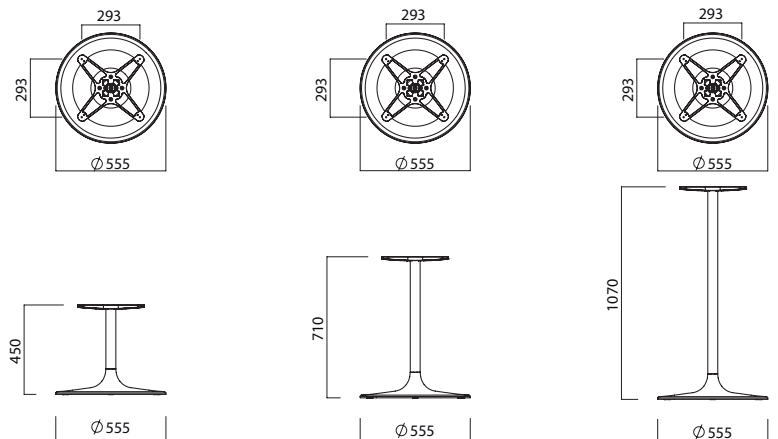
20 Verniciato bianco gofrato
White embossed painted

Struttura per tavolo a base tonda in acciaio verniciato e colonna centrale in tubo tondo. Crociera per supporto tavolo in alluminio pressofuso.

Table frame with round painted steel base and central column made of round tube. Table support cross made of die-cast aluminium.



Disponibile con verniciatura per esterno
Available with outdoor painting



Max dimensione piano:
Max top size:

H 450 mm Ø 600 mm
H 710 mm Ø 800 mm
H 1070 mm Ø 700 mm

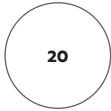
IPE

Design: Arter & Citton





03 Verniciato nero gofrato
Black embossed painted



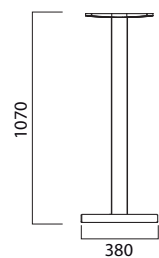
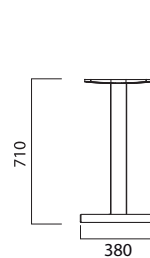
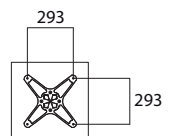
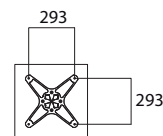
20 Verniciato bianco gofrato
White embossed painted

Struttura per tavolo disponibile in due altezze, adatto all'outdoor. Struttura a trave trafilata in alluminio, con base in ghisa e piedini regolabili, e crociera di supporto tavolo in alluminio pressofuso

Table frame available in two different heights, suitable for outdoor use.
Drawn aluminium beam structure with cast iron base and adjustable feet, and table support cross made of die-cast aluminium.



Disponibile con verniciatura per esterno
Available with outdoor painting



Max dimensione piano:
Max top size:

800x800 mm

per tutte le altezze
for all heights

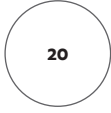
LINE

Design: BrogliatoTraverso





03 Verniciato nero gofrato
Black embossed painted



20 Verniciato bianco gofrato
White embossed painted

Struttura per tavolo in trafilato pieno con crociera in alluminio pressofuso e base 4 gambe a piramide con piedini regolabili, verniciata bianca o nera.

Solid drawn table frame with crossmade of die cast aluminium and 4-leg pyramid base with adjustable feet, painted white or black.



Disponibile con verniciatura per esterno
Available with outdoor painting

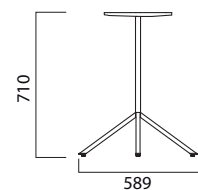
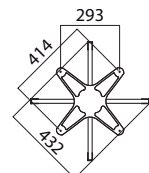
Max dimensione piano:

Max top size:

Ø 700 mm / 730x730 mm

per tutte le altezze

for all heights



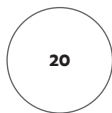
BOMBÉ

Design: OMP R&D





03 Verniciato nero gofrato
Black embossed painted



20 Verniciato bianco gofrato
White embossed painted



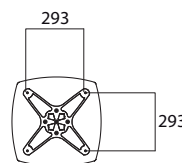
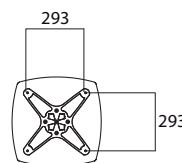
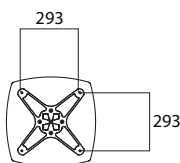
01 Acciaio cromato
Chromium plated

Struttura per tavolo a colonna singola centrale in tubo cromato o verniciato quadrato, con base piana in acciaio dotata di crociera di sostegno al piano in alluminio pressofuso.

Single central column table frame in chrome-plated or painted square tube, with flat steel base equipped with an die-cast aluminium top support cross.



Disponibile con verniciatura per esterno
Available with outdoor painting



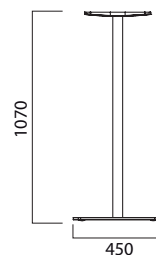
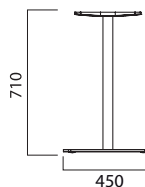
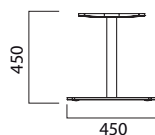
Max dimensione piano:

Max top size:

Ø 800 mm / 800x800 mm

per tutte le altezze

for all heights



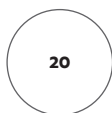
PLANO

Design: OMP R&D





03 Verniciato nero gofrato
Black embossed painted



20 Verniciato bianco gofrato
White embossed painted



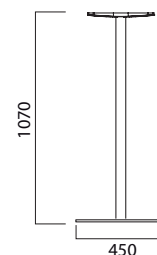
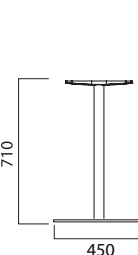
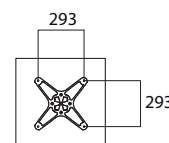
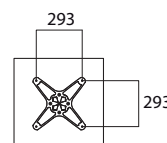
01 Acciaio cromato
Chromium plated

Struttura per tavolo a colonna singola centrale quadra con base piana e contrappeso. Telaio cromato o verniciato, crociera di fissaggio al piano in alluminio pressofuso.

Table structure with single central square column with flat base and counterweight. Chromed or painted frame, die-cast aluminium top fixing cross.



Disponibile con verniciatura per esterno
Available with outdoor painting



Max dimensione piano:

Max top size:

800x800 mm

per tutte le altezze

for all heights

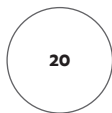
ROUND

Design: OMP R&D





03 Verniciato nero gofrato
Black embossed painted



20 Verniciato bianco gofrato
White embossed painted



01 Acciaio cromato
Chromium plated

Struttura per tavolo a colonna singola centrale in tubo tondo, base piana in acciaio e crociera sostegno piano in alluminio pressofuso.

Single central column table frame in round tube, flat steel base and die-cast aluminium top support cross.

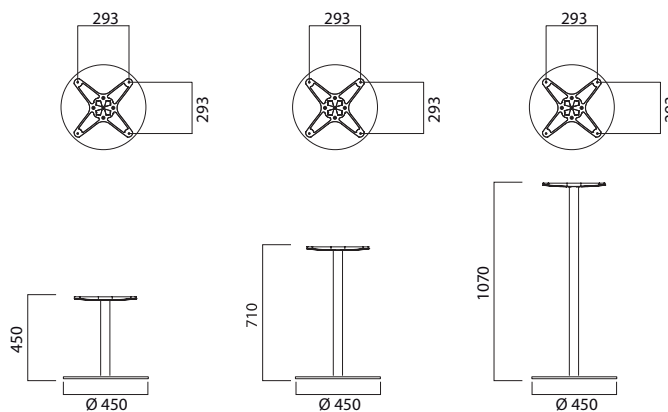


Disponibile con verniciatura per esterno
Available with outdoor painting

Max dimensione piano:

Max top size:

H 450 mm Ø 700 mm
H 710-1070 mm Ø 800 mm



FLIPPER

Design: OMP R&D



03

Verniciato nero goffrato
Black embossed painted

20

Verniciato bianco goffrato
White embossed painted

37

Alluminio goffrato
Embossed aluminium

Essenziale e robusto, questo tavolo è impilabile orizzontalmente. La struttura è realizzata in alluminio pressofuso ed estruso, con snodi di rotazione tavolo ed è accessoriata con maniglia in plastica posizionata sotto al piano.

Il tavolo prevede due lunghezze di piano: 1400 e 1600 mm. Inoltre può montare le due ruote posteriori, oppure quattro ruote, due delle quali dotate di freno, per un più pratico spostamento.

Simple and robust, this table can be horizontally stacked. The structure is made of die-cast and extruded aluminium, with table rotation joints, and is accessorized with plastic handle below the top.

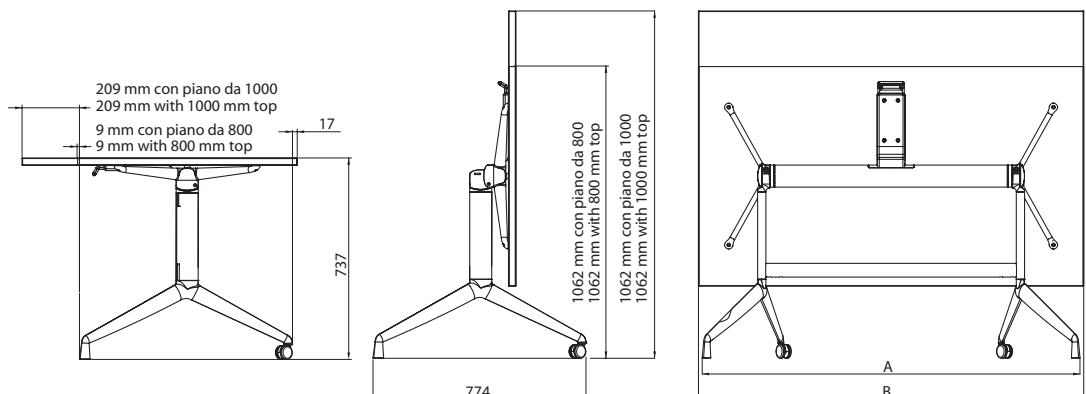
The table is equipped for two table top lengths: 1400 and 1600 mm.

It can be fitted with two or four rear castors, including two equipped with brake, to facilitate movement.



Tavolo 1400 A= 1373 mm
Tavolo 1600 A= 1573 mm
Tavolo 1400 B= 1400 mm
Tavolo 1600 B= 1600 mm

Dimensioni valide per tutte le versioni
Dimensions apply to all versions



FLIPPER

Design: OMP R&D



Caratteristiche struttura

Gamba in alluminio pressofuso.

Tubo collegamento piede / supporto rotazione in alluminio estruso misura 80x30 spessore 2 mm.

Supporto rotazione in alluminio pressofuso.

Traverso inferiore in alluminio estruso con misura 50x25 spessore 2 mm.

Traverso superiore fissaggio piano tavolo in alluminio estruso.

Supporto piano tavolo in alluminio pressofuso.

Maniglia e relativo carter di copertura in polipropilene copolimero.

Ruote/combinazioni

4 ruote Ø 60 colore alluminio, bianco o nero di cui 2 con freno

2 ruote Ø 60 colore alluminio, bianco o nero e 2 piedini fissi

4 piedini fissi in polipropilene

Finitura

Verniciatura con polveri epossipoliestere di colore alluminio, bianco o nero con spessore medio di 50 micron.

Frame Features

Die-cast aluminium base leg

Extruded aluminium foot/connection to rotation support tube - 80x30 thickness 2 mm

Die-cast aluminium rotation support

Extruded aluminium lower beam - 50x25 thickness 2 mm

Upper crossbar for table top fixing in extruded aluminium.

Die-cast aluminium table top support

Polypropylene handle and mechanism cover .

Castors/versions

4 castors Ø 60 chromium plated, white or black (2 castors with brake)

2 castors Ø 60 chromium plated, white or black and 2 fixed gliders version

4 polypropylene fixed glides

Finishing

Epoxy-polyester powder coating in chromium-plated, white or black with an average thickness of 50 microns.



FLIPPER

Design: OMP R&D



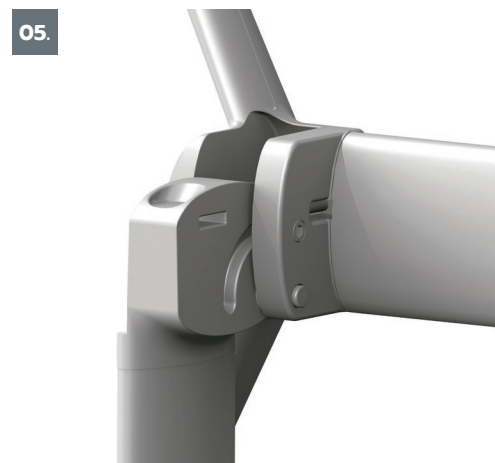
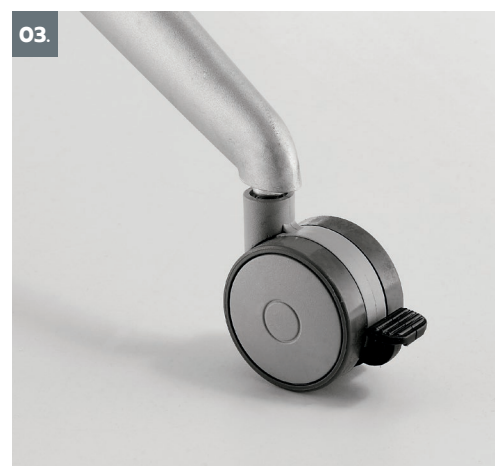
01.
Struttura realizzata in alluminio
pressofuso ed estruso
*Frame is made of die-cast
and extruded aluminium*

02.
Piedino fisso
Fixed foot

03.
Ruota posteriore con freno
Rear castor with brake

04.
Maniglia
Handle

05.
Snodo rotazione tavolo
Table rotation joint



KIT 1

Versione con 4 ruote / 4 castors version



KIT 2

Versione con 2 ruote e 2 piedini
version with 2 castors e 2 feet



KIT 3

Versione con 4 piedini / 4 castors feet



3500-3700

Design: OMP R&D



03

Verniciato nero goffrato
Black embossed painted

20

Verniciato bianco goffrato
White embossed painted

01

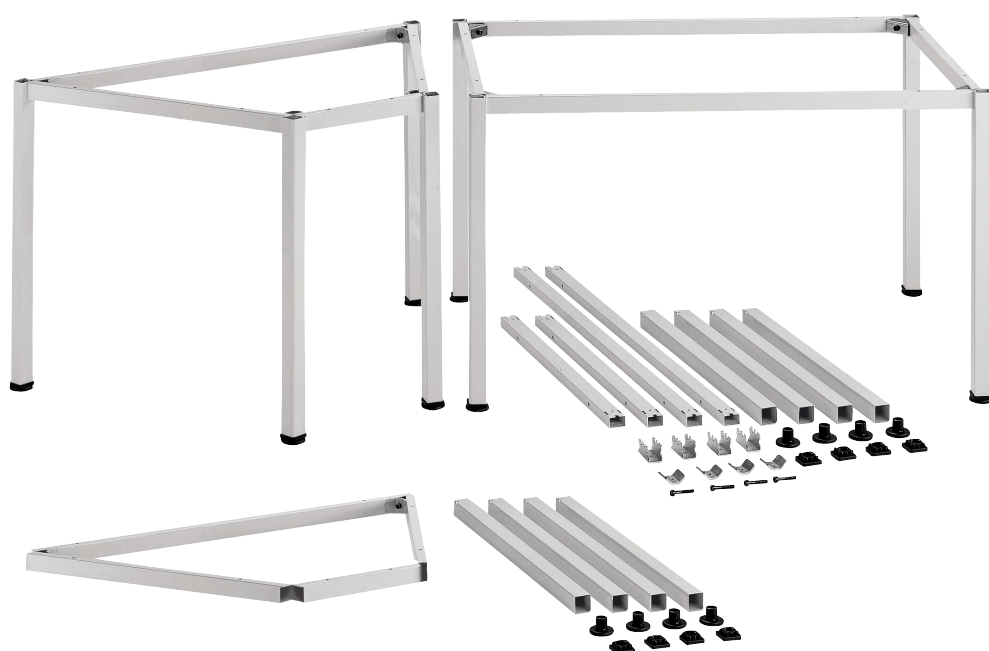
Acciaio cromato
Chromium plated

37

Alluminio goffrato
Embossed aluminium

I telai per tavoli sono in metallo verniciato con polveri epossidiche disponibili nelle finiture verniciata colore alluminio goffrato, cromata, bianca o nera. La loro versatilità sta nel fatto che si possono montare con estrema facilità e che si prestano ad aggregazioni complesse grazie alle diverse forme disponibili.

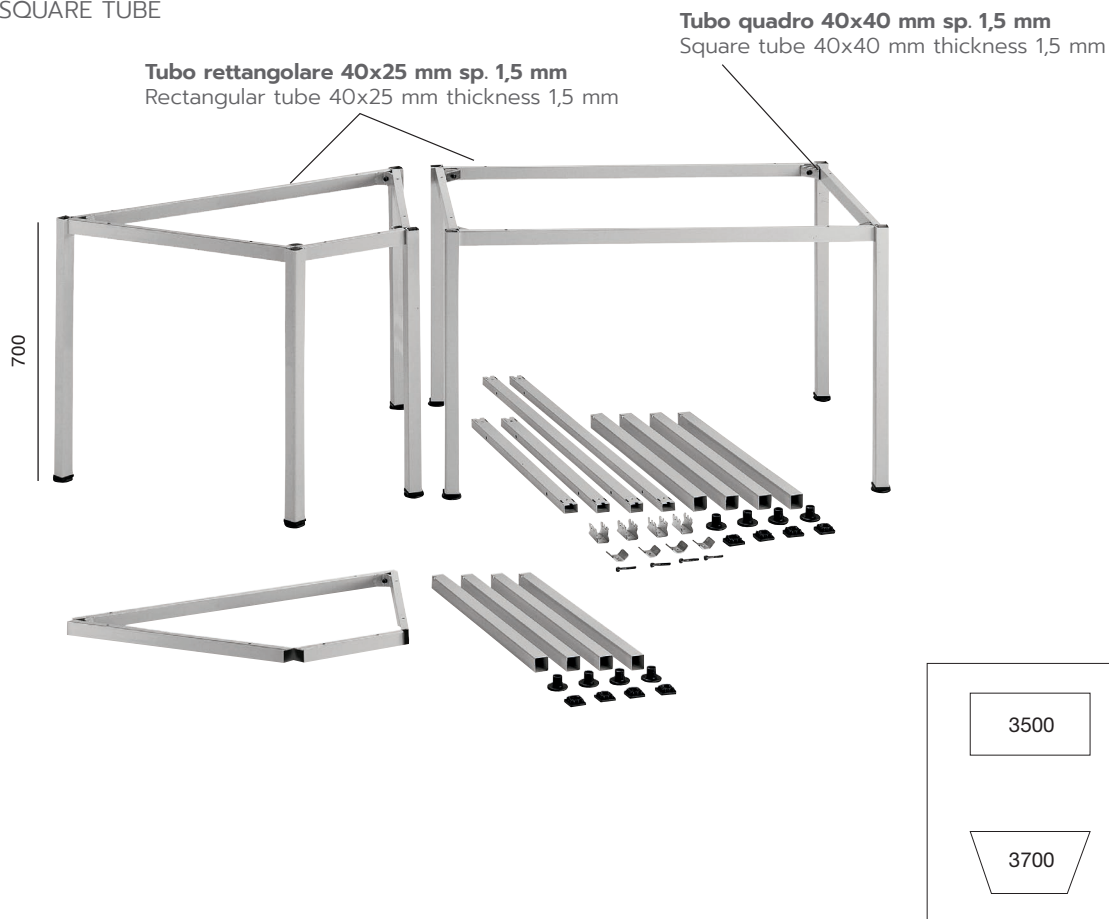
The table frames are made of epoxy powder-coated metal available in embossed aluminium, chromium-plated, white or black painted finishes. Their versatility lies in the fact that they are easy to assemble and lend themselves to complex combinations thanks to the different shapes available.



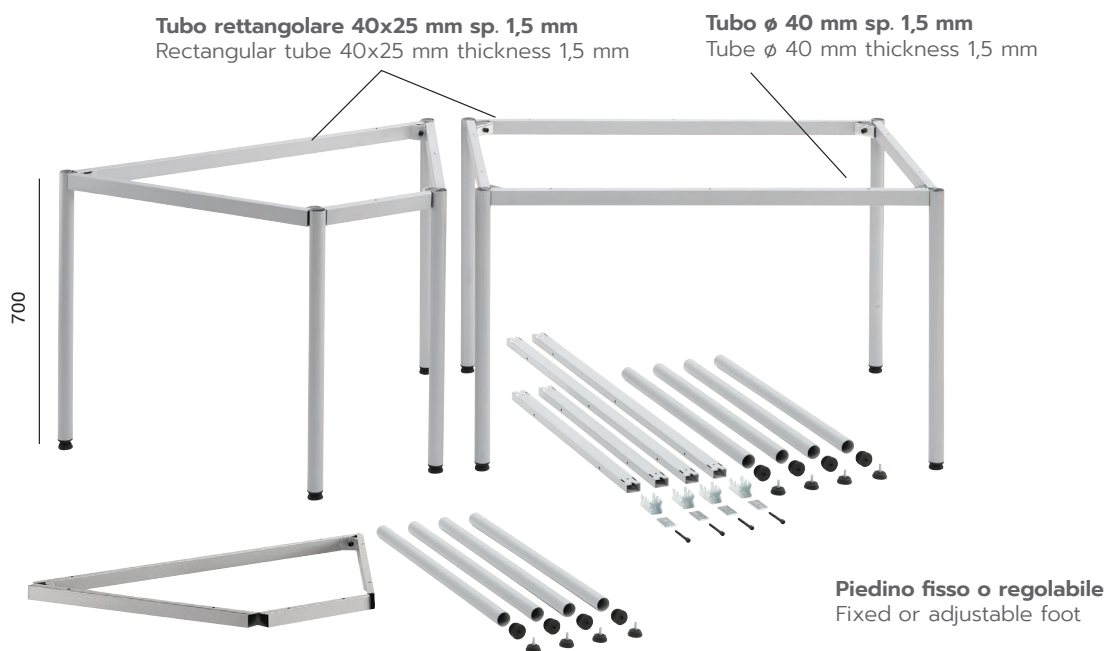
3500-3700

Design: OMP R&D

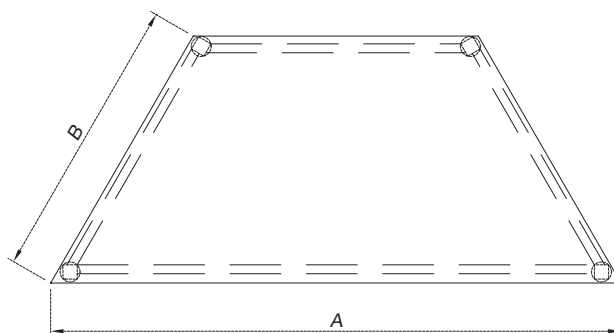
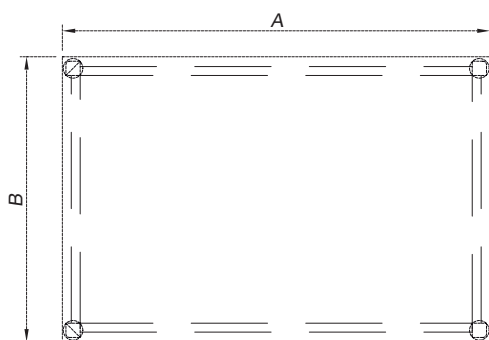
TUBO QUADRO - SQUARE TUBE



TUBO TONDO - ROUND TUBE



Dimensioni - Dimensions



Tavolo 3500

Lunghezza traversi A - B

Length of cross members A - B

800 mm
1000 mm
1200 mm
1400 mm
1600 mm
1800 mm
2000 mm

Tavolo 3700

Lunghezza traversi A

Length of cross members A

1200 mm
1400 mm
1600 mm
1800 mm
2000 mm

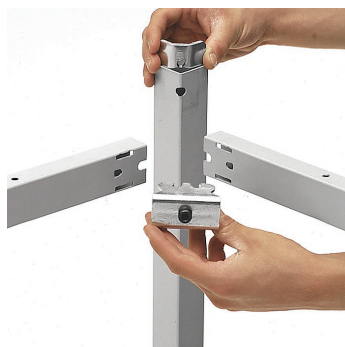
Lunghezza traversi B

Length of cross members B

800 mm
800 mm
800 mm
800 mm



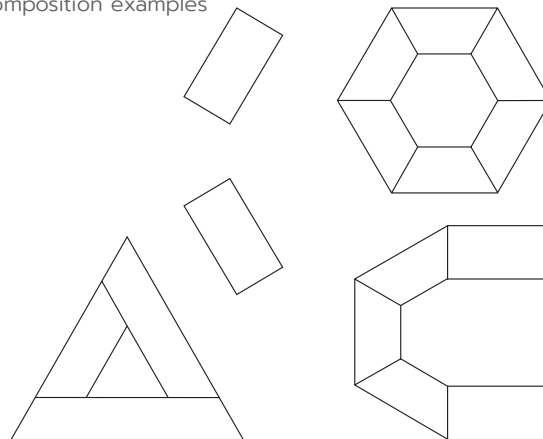
Particolare montato.
Assembled component.



Assemblaggio.
Assembly.

Esempi di composizioni

Composition examples



certificazioni - certifications

EN 527-1/00

Tavoli e scrivanie. Dimensioni
Tables and desks. Dimensions

EN 527-2/02

Requisiti generali di sicurezza
General design requirements

EN 527-3/03

Carico statico orizzontale
Strength under horizontal force

Carico statico verticale
Strength under vertical force

Resistenza a fatica orizzontale
Fatigue under horizontal force

Resistenza a fatica verticale
Fatigue under vertical force

Stabilità
Stability

Caduta
Drop Test

Collaudi eseguiti da
Tests carried out by



3000

Design: OMP R&D



bloccaggio in plastica
plastic leg locks



bloccaggio in ferro
metal leg locks

GAMBA CON PIEDINI REGOLABILI
LEG WITH ADJUSTABLE FEET

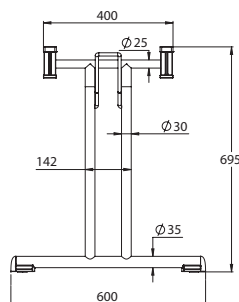


50 Nero semilucido
Semi-polished black

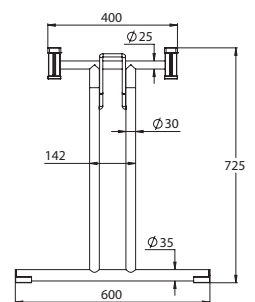
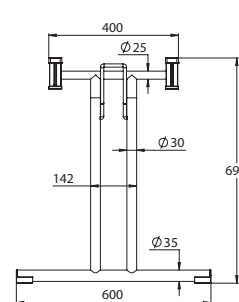
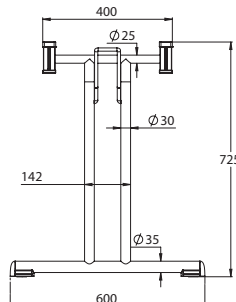


01 Acciaio cromato
Chromium plated

Piedino regolabile
Adjustable foot



Piedino fisso
Fixed foot



Lunghezza minima del piano:
1200 mm
Minimum top length: 1200 mm

3010

Design: OMP R&D



bloccaggio in plastica
plastic leg locks



bloccaggio in ferro
metal leg locks



50

Nero semilucido
Semi-polished black

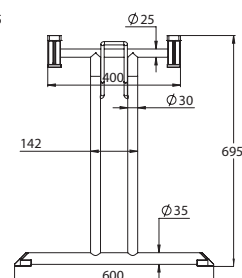


01

Acciaio cromato
Chromium plated

Piedino fisso
Fixed foot

Lunghezza minima del piano:
1200 mm
Minimum top length: 1200 mm



3020

Design: OMP R&D



bloccaggio in plastica
plastic leg locks



bloccaggio in ferro
metal leg locks



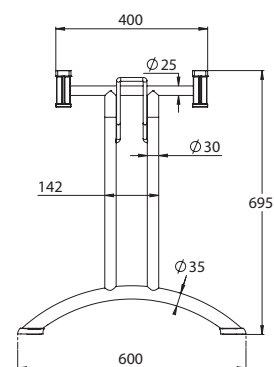
50 Nero semilucido
Semi-polished black



01 Acciaio cromato
Chromium plated

Piedino fisso
Fixed foot

Lunghezza minima del piano:
1200 mm
Minimum top length: 1200 mm

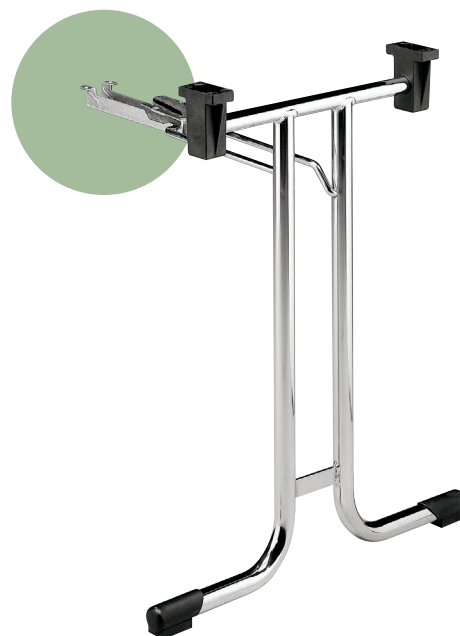


3030

Design: OMP R&D



bloccaggio in plastica
plastic leg locks



bloccaggio in ferro
metal leg locks



50

Nero semilucido
Semi-polished black

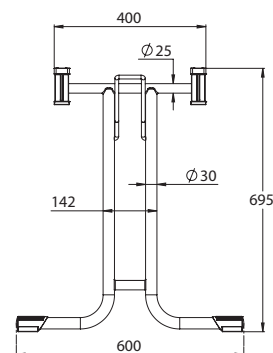


01

Acciaio cromato
Chromium plated

Piedino fisso
Fixed foot

Lunghezza minima del piano:
1200 mm
Minimum top length: 1200 mm

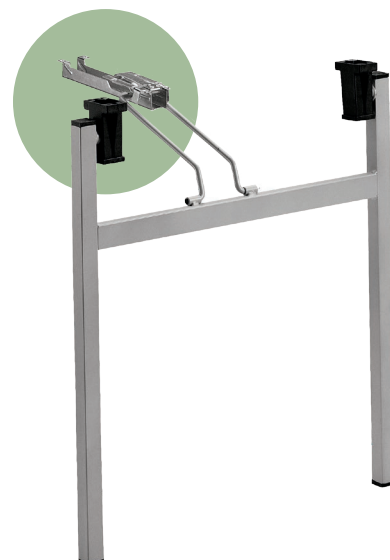


3040

Design: OMP R&D



bloccaggio in plastica
plastic leg locks



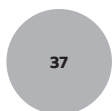
bloccaggio in ferro
metal leg locks



50 Nero semilucido
Semi-polished black



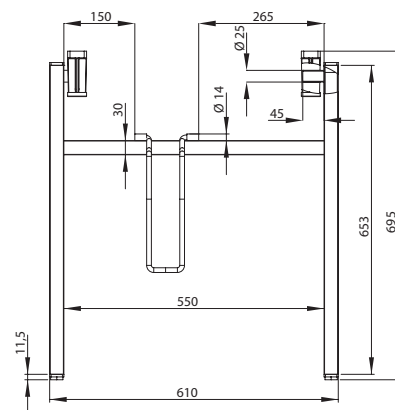
01 Acciaio cromato
Chromium plated



37 Alluminio gofrato
Embossed aluminium

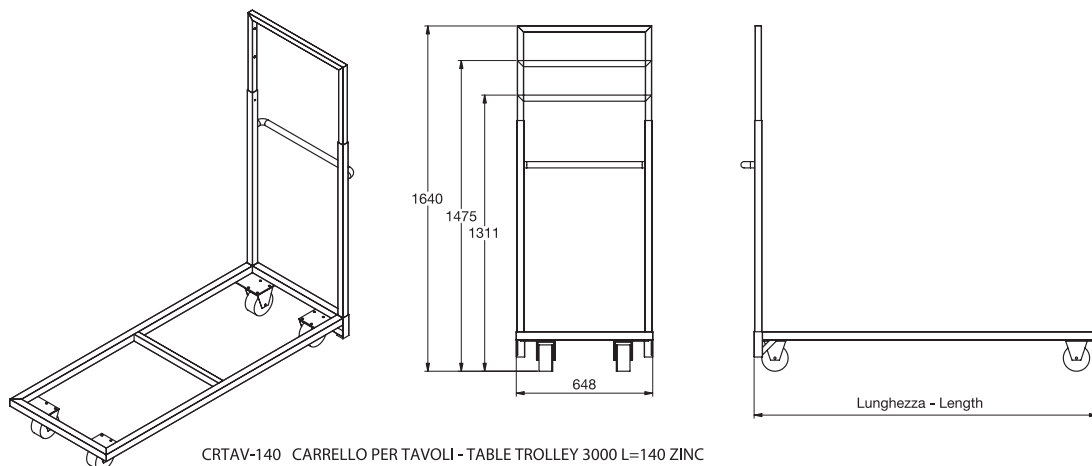
Piedino fisso o regolabile
Fixed or adjustable foot

Lunghezza minima del piano:
1200 mm
Minimum top length: 1200 mm

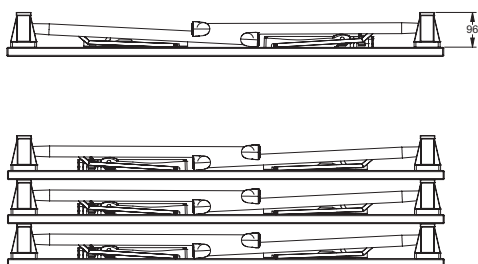


ACCESSORI - ACCESSORIES

Design: OMP R&D



CRTAV-140 CARRELLO PER TAVOLI - TABLE TROLLEY 3000 L=140 ZINC
 CRTAV-160 CARRELLO PER TAVOLI - TABLE TROLLEY 3000 L=160 ZINC



Zincato
Galvanized



CERTIFICAZIONI AZIENDA

COMPANY CERTIFICATIONS

OMP è certificata:

ISO 9001:2015

Norma che promuove l'adozione di un approccio per processi nello sviluppare, attirare e migliorare l'efficacia di un sistema di gestione per la qualità, al fine di accrescere la soddisfazione del cliente attraverso il soddisfacimento dei requisiti del cliente stesso.

ISO 14001:2015

Norma che fornisce alle organizzazioni un quadro di riferimento per proteggere l'ambiente e rispondere al cambiamento delle condizioni ambientali in equilibrio con le esigenze del contesto socio-economico, creando opportunità per contribuire allo sviluppo sostenibile.

FSC®

Certificazione di gestione forestale responsabile promossa dal Forest Stewardship Council®, che permette al gestore forestale di valorizzare i beni e servizi derivanti dal bosco attraverso lo sviluppo di una filiera certificata nel rispetto di rigorosi standard ambientali, sociali ed economici riconosciuti a livello internazionale.

OMP is certified:

ISO 9001:2015

Standard that promotes the adoption of a process approach in developing, attracting and improving the effectiveness of a quality management system in order to increase customer satisfaction through the fulfilment of customer requirements.

ISO 14001:2015

Standard that provides a framework for organisations to protect the environment and respond to changing environmental conditions in balance with the needs of the socio-economic context, creating opportunities to contribute to sustainable development.

FSC®

Certification of responsible forest management promoted by the Forest Stewardship Council®, which allows the forest manager to enhance the value of goods and services derived from the forest through the development of a certified supply chain in compliance with strict environmental, social and economic standards recognised internationally.



The mark of responsible forestry







OMP S.R.L. - VIA CA' LEONCINO, 2 - 31030 CASTELLO DI GODEGO (TV) ITALY
TEL. +39 0423/7616

www.ompgroup.com